

Arbeitstische

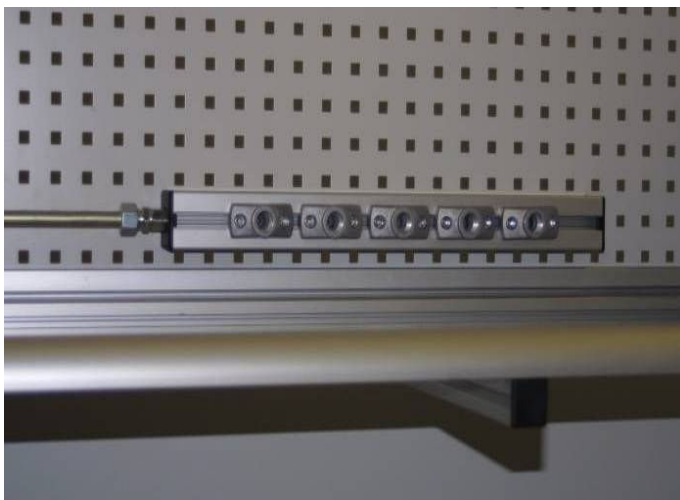


Arbeitstisch mit:

- elektrischer Höhenverstellung
- Modul für Pneumatikanschlüsse
- fester Verrohrung der Pneumatik
- Werkzeugschränke
- Energieleiste für Steckdosen und Schalter

Technische Änderungen vorbehalten

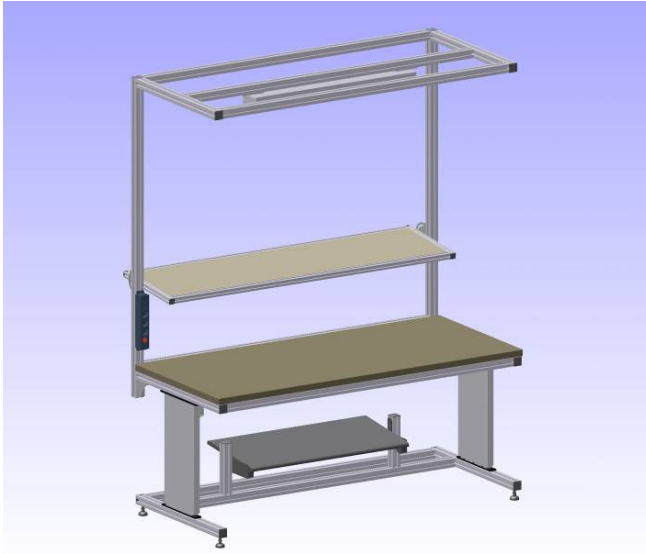
feste Verrohrung
für Pneumatik



Modul für Pneumatik

- montiert auf Lochblechwand
- mit festem oder auch
- flexiblem Anschluss

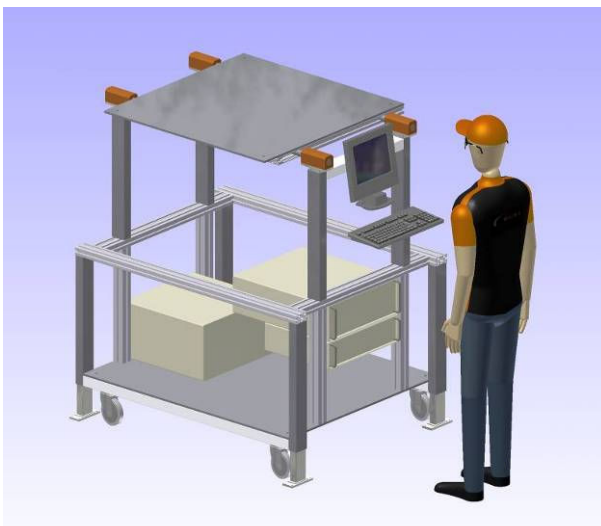
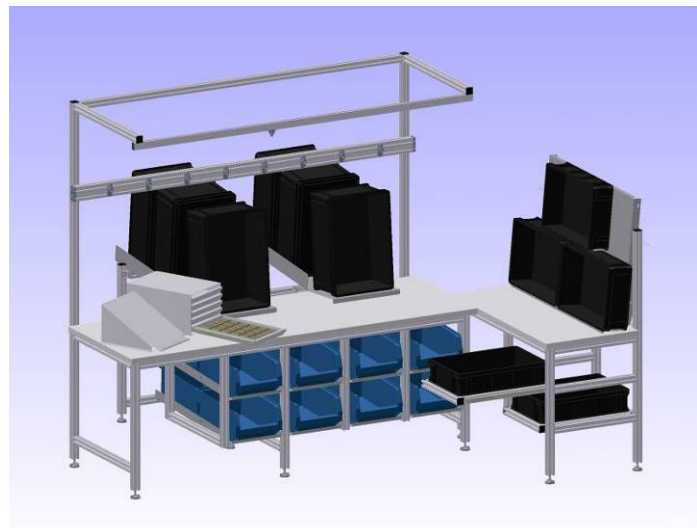
3 D Konstruktionen



- Arbeitstisch mit:
- verstellbarer Ablage
 - elektrischer Höhenverstellung
 - Energieleiste für Steckdosen und Schalter

Technische Änderungen vorbehalten

- Montageplatz mit:
- Anschlussleiste für Pneumatik
 - Aufhängung für Werkzeuge
 - kundenspezifische Ablagen und Schübe



- Fahrbare Messstation mit:
- absenkbaren Fußstützen
 - integrierten PC Komponenten

Arbeitsplätze



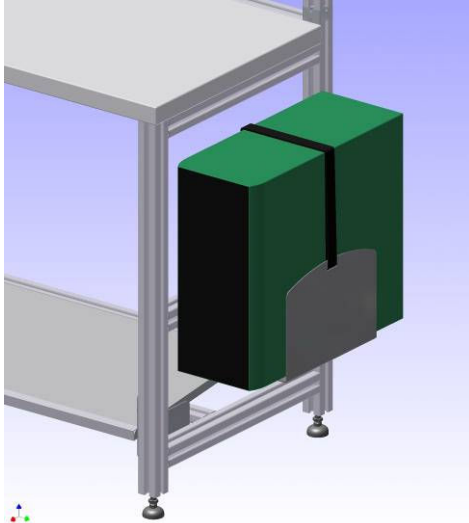
Montagetisch mit:
- elektrischer Höhenverstellung
(bis zu 400 kg Belastung)

Arbeitsplatz mit:
- verstellbare Fußstütze
- Energieleiste
- manuelle Höhenverstellung

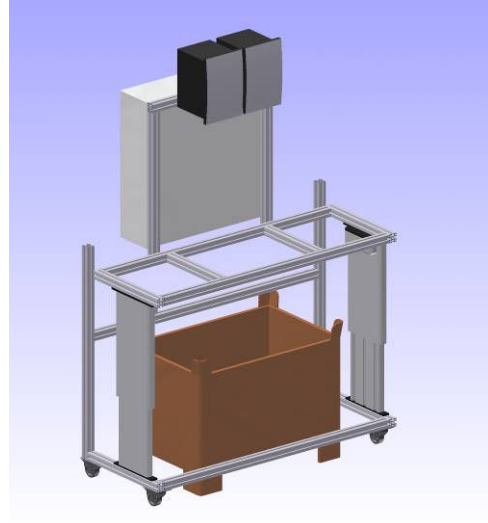


Prüfstation mit:
- verstellbare Ablagen
- kundenspezifische Farbe am Flächenelement





PC – Halter



höhenverstellbarer Montageplatz

Technische Änderungen vorbehalten

Messepräsentation
von Montagepressen mit:
- verstellbarer Fußstütze
- verstellbarer Ablage
- RAL Flächenelement

