



LAMPEN+LEUCHTEN



IDEEN MIT PROFIL

JK-PROFILSYSTEM



### SYSTEMARBEITSPLATZLEUCHTEN

TC-L / T5 mit EVG, IP20

Vielseitige Leuchtenserie mit modernster, absolut blendfreier Lichttechnik zur großflächigen und gleichmäßigen Ausleuchtung des Arbeitsplatzes mit hohen Beleuchtungsstärken. Zum direkten Anbau an unsere Aluminium-profilsysteme.

### PRODUKTVORTEILE

- Absolut blendfrei durch verspiegelten Parabolwabenraster (Kunststoff), bildschirmgerechte Blendungsbegrenzung, kein Herausfallen des Rasters.
- Kompaktes Leuchtengehäuse in formschönem Industrie-Design.
- Serienmäßig mit integriertem elektronischen Hochfrequenz-Vorschaltgerät (EVG) für höchsten Sehkomfort, dadurch absolut flimmerfreies Licht ohne stroboskopische Effekte, flackerfreier Sofortstart sowie höchste Wirtschaftlichkeit durch lange Lebensdauer des Leuchtmittels und geringste Verlustleistung.
- Inklusive leistungsstarker Kompaktleuchtstofflampe(n) 36W, bzw. T5-High- Output Leuchtstofflampen 39W, Lichtfarbe standardmäßig neutralweiß 4000K, CRI=1b (849).

### TECHNISCHE DATEN

Lichtverteilung	großflächig, symmetrisch hochglänzend eloxierter Reflektor
Betriebsgerät	elektronisch / EVG (EEL=A2)
Netzanschlusslg.	3m H03VV-F 3G 0,75mm <sup>2</sup> mit Schukostecker, Leuchtenkörper aus extrudierten Aluminiumprofilen, Abschlußkappen aus lasergeschnittenem Aluminium
Lampenabdeckung	verspiegeltes Parabolwabenraster (Kunststoff)
Schalter	Wippschalter im Leuchtengehäuse, optional zusätzlicher Schalter in Steckdosenleiste
Befestigung	siehe Tabelle
Farbe	silbergrau RAL 9006, Abdeckung schwarz RAL 9005

### BESTELLDATEN

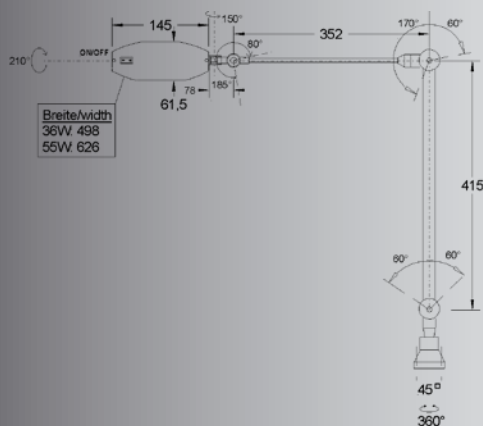
Arbeitsplatzleuchte ALKE 1/36 - schwenkbar EVG  
L 500mm, B 145mm inkl. 3m Zuleitung mit Schukostecker  
Art.-Nr. 6530450

Arbeitsplatzleuchte ALE 2/36 EVG  
L 900mm, B 145mm inkl. 3m Zuleitung mit Schukostecker  
Art.-Nr. 6530455 (Schukostecker), Art.-Nr. 6530456 (GST-Stecker)

Arbeitsplatzleuchte ALE 2/39 EVG  
L 900mm, B 195mm inkl. 3m Zuleitung mit Schukostecker  
Art.-Nr. 6530460 (Schukostecker), Art.-Nr. 6530461 (GST-Stecker)

Arbeitsplatzleuchte ALE 2/55 EVG  
L 1200mm, B 145mm inkl. 3m Zuleitung mit Schukostecker  
Art.-Nr. 6530465 (Schukostecker), Art.-Nr. 6530466 (GST-Stecker)

Optional auch dimmbar lieferbar.



### UNIVERSAL-ARBEITSPLATZLEUCHE

TC-L 36 oder 55W EVG, IP20 für Betrieb, Labor, Büro etc.

#### PRODUKTVORTEILE

- Allseitige Verstellbarkeit durch 3D-Gelenk am Leuchtenkopf in Verbindung mit weiterentwickeltem, schlanken Reibungsgelenkarm mit Federunterstützung.
- Höchster Lichtkomfort: Serienmäßig mit elektronischem Vorschaltgerät (Hochfrequenz), dadurch absolut flimmerfreies Licht, keine stroboskopischen Effekte bei rotierenden Teilen.
- Flackerfreier Sofortstart, lange Leuchtmittel-Betriebsdauer und geringe Verlustleistung.
- Absolut blendfrei durch verspiegelten Parabolwabenraster, optimale Blendungsbegrenzung für Bildschirmarbeitsplätze und andere lichtsensible Bereiche.
- Großzügiges, gleichmäßiges Flächenlicht mit hohen Beleuchtungsstärken bis 2750 lx bei 36W bzw. über 4000 lx bei 55W bei gleichzeitig geringer Wärmebelastung.
- Optional stufenlos dimmbar 100-3% per Taster im Leuchtenkopf.
- Langlebige und energiesparende Kompaktleuchtstofflampe 36 bzw. 55W.
- Lichtfarbe serienmäßig neutralweiß 4000K, bei Bedarf Tageslichtlampe 5400K.
- Formschöner, flacher Leuchtenkopf aus extrudiertem Aluminiumprofil mit lasergeschnittenen Endkappen.
- Hochglänzend eloxierter Reflektor aus Reinstaluminium.

#### TECHNISCHE DATEN

Lichtverteilung	breit, symmetrisch
Betriebsgerät	elektronisch / EVG (EEI=A2) bzw. EVG digital dimmbar 100-3% (EEI=A1)
Netzanschlussltg.	1,5m H03VV-F 3G 0,75mm <sup>2</sup> mit Schuko-stecker
Lampenabdeckung	Parabolwabenraster, verspiegelt (Kunststoff)
Federunterstützung	im Mittel- und Fußgelenk
Schalter	seitlich im Leuchtenkopf
Befestigung	Universalfansch 60x60mm inkl., weitere siehe Zubehör
Farbe	silbergrau RAL 9006, Zierstreifen im Kopf schwarz

#### ZUBEHÖR, BEFESTIGUNGEN

Wandwinkel	Art.-Nr. 002.95
Tischklemme (16-85 mm)	Art.-Nr. 004.95
Tischfuß (10,5 kg)	Art.-Nr. 317.96

#### BESTELLDATEN

36W Standard	Art.-Nr. 285.96
36W Dim	Art.-Nr. 285.96d
55W Standard	Art.-Nr. 285-55.96
55W Dim	Art.-Nr. 285-55.96d



### COOL-FLEX 11

1x TC 11W, IP20

für Arbeitsplätze aller Art mit normalen Umgebungsbedingungen.

### PRODUKTVORTEILE

- Gleichmäßiges, schattenfreies Licht ohne Wärmebelastung.
- Flexibler Schlaucharm.
- In der Magnetversion abwechselnd an verschiedenen Stellen einsetzbar.

### TECHNISCHE DATEN

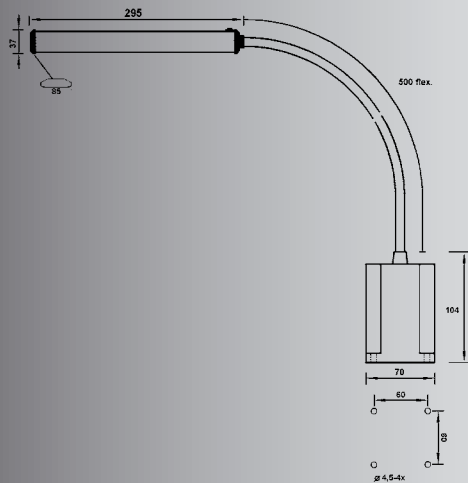
Lichtverteilung	breit, symmetrisch
Betriebsgerät	konventionelles Vorschaltgerät
Netzanschlussltg.	1,5m H03WH2-F 2x 0,75mm <sup>2</sup> mit Eurostecker
Lampenabdeckung	Kunststoffprofil mit innenliegenden Rillenprismen
Schalter	im Leuchtenkopf
Befestigung	Aufschraubsockel 70x70mm (integriert), weitere siehe Zubehör
Farbe	schwarz RAL 9005, Leuchtenkopf natur-eloxiert

### ZUBEHÖR, OPTIONEN

Wandwinkel	Art.-Nr. 006.90
Tischklemme (0-44mm)	Art.-Nr. 007.90
Magnetfuß (600N Tragkraft)	Art.-Nr. 008.90

### BESTELLDATEN

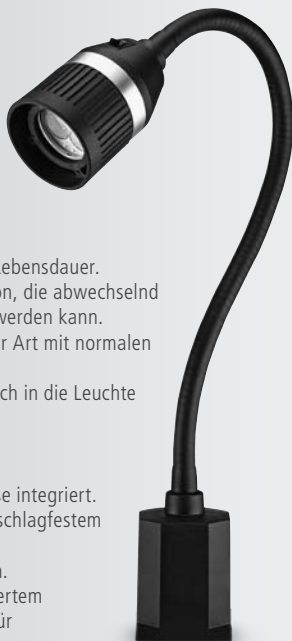
incl. Leuchtmittel	Art.-Nr. 608.90-1
840 / neutralweiß, 4000K, CRI=1B	



### LED-FLEX 3 basic

3x1W, IP 20

Helles, konzentriertes LED-Licht und der flexible Schlaucharm machen die LED-FLEX3 zu einer vielseitig einsetzbaren Maschinen- und Arbeitsplatzleuchte.



#### PRODUKTVORTEILE

- Geringer Energieverbrauch, kühler Leuchtenkopf und lange LED-Lebensdauer.
- Besonders mobil ist die Magnetversion, die abwechselnd an verschiedenen Stellen eingesetzt werden kann.
- Einsatzgebiete sind Arbeitsplätze aller Art mit normalen Umgebungsbedingungen.
- Anschlussfertig für Netzspannung durch in die Leuchte integriertes Netzteil.

#### AUFBAU

- Inkl. HiPower-LED-Modul 3x1 W, Linse integriert.
- Leuchtenkopf und Traggehäuse aus schlagfestem Kunststoff (GFK).
- Voll flexibler, robuster Metallschlauch.
- Zweiteiliger Leuchtenkopf mit integriertem Schalter und Ventilationsöffnungen für optimalen Wärmehaushalt.

#### TECHNISCHE DATEN

Lampengröße	Länge 520mm, Durchmesser 74mm
Lichtverteilung	mittelbreit 30° Ausstrahlwinkel (optional auch 45° und 60°)
Betriebsgerät	elektronisch
Netzanschlussltg.	ca. 1,8m H03VVH2-F 2x0,75mm <sup>2</sup> mit Eurostecker
Lampenabdeckung	klares Schutzglas
Schalter	im Leuchtenkopf
Befestigung	Magnetfuß (600N Tragkraft) bzw. Aufschraubsockel 70x70mm (integriert), weitere siehe Zubehör
Farbe	schwarz RAL 9005

#### BEFESTIGUNGSZUBEHÖR

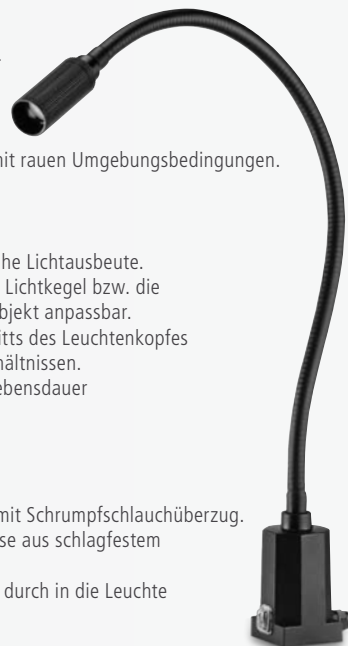
Wandwinkel	Art.-Nr. 006.90
Tischklemme (0-44mm)	Art.-Nr. 007.90
Magnet separat	Art.-Nr. 008.90

#### BESTELLDATEN

LED-FLEX3 basic Art.-Nr. 675.90-1

### LED-FLEX vario

Variable Maschinen- und Arbeitsplatzleuchte mit fokussierbarer High-Power LED 3W. Universell einsetzbar an Maschinenarbeitsplätzen, Werkbänken, zur Qualitätskontrolle etc. auch mit rauen Umgebungsbedingungen.



#### PRODUKTVORTEILE

- Geringer Energieverbrauch, die weiße Power-LED sorgt für hohe Lichtausbeute.
- Durch die Fokussierbarkeit ist der Lichtkegel bzw. die Lichtintensität an das jeweilige Objekt anpassbar.
- Aufgrund des geringen Querschnitts des Leuchtenkopfes auch ideal bei beengten Platzverhältnissen.
- Wartungsarm dank langer LED-Lebensdauer
- Robust gegen Erschütterungen.

#### AUFBAU

- HighPower LED 1x3W.
- Langer, robuster Metall-Flexarm mit Schrumpfschlauchüberzug.
- Metall-Leuchtenkopf, Traggehäuse aus schlagfestem Kunststoff (GFK).
- Anschlussfertig für Netzspannung durch in die Leuchte integrierten LED-Trafo.

#### TECHNISCHE DATEN

Lampengröße	Länge 700mm, Durchmesser 36mm
Lichtverteilung	fokussierbar von eng- bis mittelbreitstrahlend
Betriebsgerät	elektronischer LED-Konverter
Netzanschlussltg.	ca. 1,8m mit Eurostecker
Lampenabdeckung	Glaslinse klar
Schalter	im Fussgehäuse (abgedichtet)
Befestigung	Aufschraubsockel 50x50mm (integriert) weitere siehe Zubehör
Farbe	schwarz RAL 9005

#### BEFESTIGUNGSZUBEHÖR

Tischklemme	Art.-Nr. 6530490
Magnetfuss	Art.-Nr. 6530491

#### BESTELLDATEN

LED-FLEX vario Art.-Nr. 6530480



**RINGLUPENLEUCHE 1x22W T5-R**

TRL 22 BASIC-T5

mit Federgelenkarm und grosser Rundlinse (D 150mm, IP20).

**PRODUKTVORTEILE**

- 20% größerer Sichtbereich verglichen mit herkömmlichen Rundlinsen.
- Bis zu 100% höhere Beleuchtungsstärke als Standard-Ringlupen durch modernste T5-Lichttechnik bei gleichem Stromverbrauch.
- Absolut flimmerfreies Licht und flackerfreier Sofortstart, da serienmäßig mit elektronischem Vorschaltgerät.

**AUFBAU**

Lichttechnik:

- Lichtstarke, energiesparende T5 (T16)-Ringleuchtstofflampe 22W.

Robuster Gelenkarm:

- Kein Absacken, federbalanciertes Parallelogramm.
- Ganzmetall, große Ausladung, gekapselte Federn.

Leuchtenkopf:

- Schlagfester Kunststoff, integrierter Schalter.
- Flache Bauhöhe für leichten Zugriff zum vergrößerten Objekt.
- Inklusive abnehmbarer Linsenabdeckung.
- Integriertes elektronisches Vorschaltgerät für flimmerfreies Licht.

Linse:

- Hochwertige bikonvexe Glaslupe D 150mm, 3 Dioptrien (=1,75-fache Vergrößerung)
- 20% größerer Sichtbereich verglichen mit herkömmlichen Rundlinsen.
- Verzerrungsarm durch geringe Oberflächenkrümmung.

**TECHNISCHE DATEN**

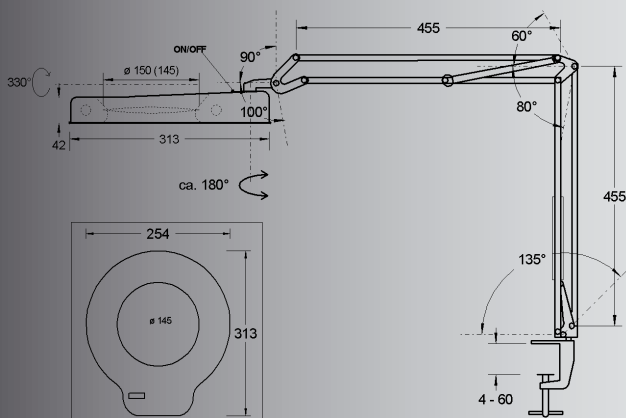
Lichtverteilung	symmetrisch
Betriebsgerät	elektronisch / EVG (EEI=A3)
Netzanschlussltg.	1,5m H03VV-F 3G 0,75mm <sup>2</sup> mit Schukostecker
Lampenabdeckung	transluzenter, schlagzäher Kunststoff
Schalter	im Leuchtenkopf
Befestigung	Metall-Tischklemme ca. 60mm (inkl.) weitere siehe Zubehör
Farbe	weiß RAL 9010

**ZUBEHÖR, BEFESTIGUNGEN**

Wandflansch	Art.-Nr. 302.11
Tischfuß	Art.-Nr. 317.10

**BESTELLDATEN**

TRL 22 Basic-T5	Art.-Nr. 630.10-3 (incl. Leuchtmittel und Klemme)
Ersatzlampe	Art.-Nr. 383.22.840



Im Downloadbereich unserer Website können Sie ausführliche Datenblätter zu unserem Lampen- und Leuchtensortiment herunterladen.

Gerne geben wir Ihnen nähere Informationen zu den vorgestellten Produkten und unserem Gesamtprogramm. Wir freuen uns auf Ihre Anfrage.

### **JUGARD+KÜNSTNER GMBH**

Thomas-Mann-Str. 63  
90471 Nürnberg

Tel.: 0911 / 86 08 11

Fax: 0911 / 86 08 90

Email: [nbg@jugard-kuenstner.de](mailto:nbg@jugard-kuenstner.de)

Internet: [www.jk-profilsystem.de](http://www.jk-profilsystem.de)