

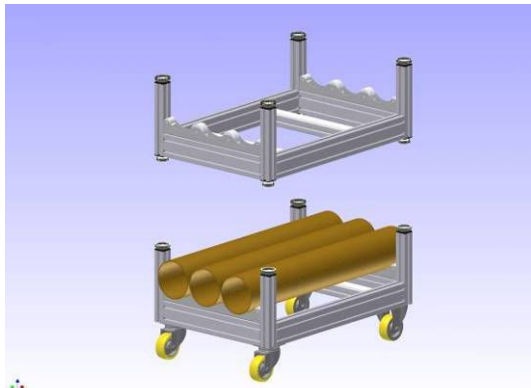
Wagen und Applikationen nach kundenspezifischen Anforderungen



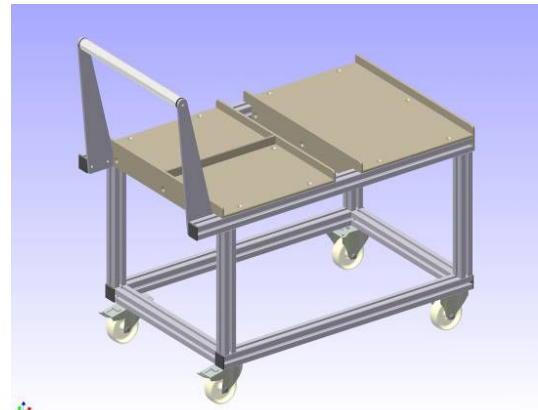
Teflonauflagen zum Schutz der Werkstücke



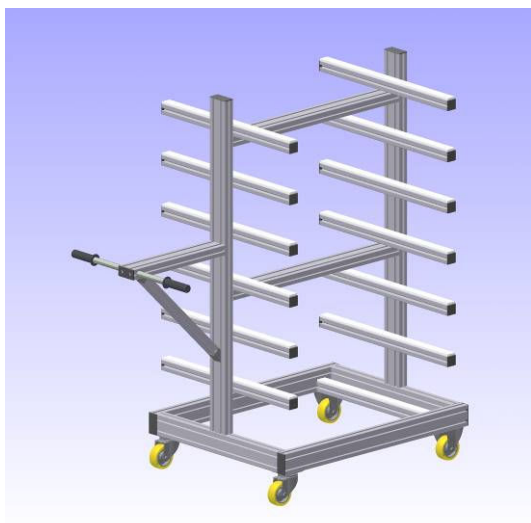
Griffstange abnehmbar zur besseren Beladung



Stapelbare einzelne Etagen
Werkstückauflagen bei Verschleiß drehbar



Gekantete Edelstahl - Bleche

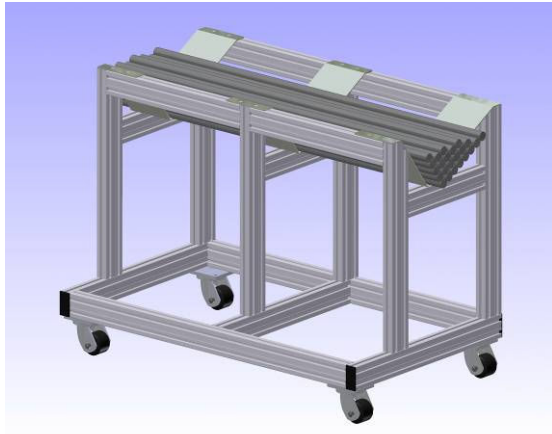


Plankenwagen für lange Werkstücke

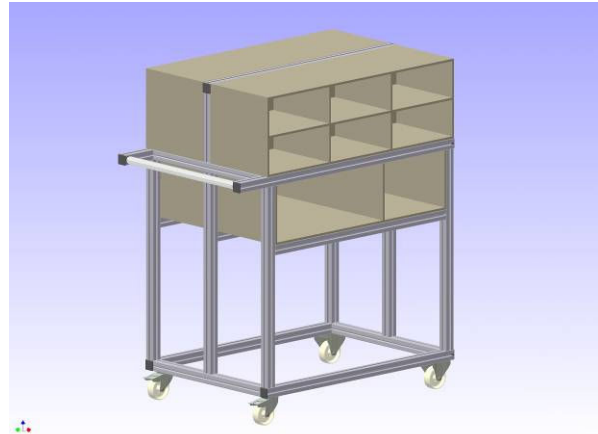


Transportwagen für kundenspezifische Behälter

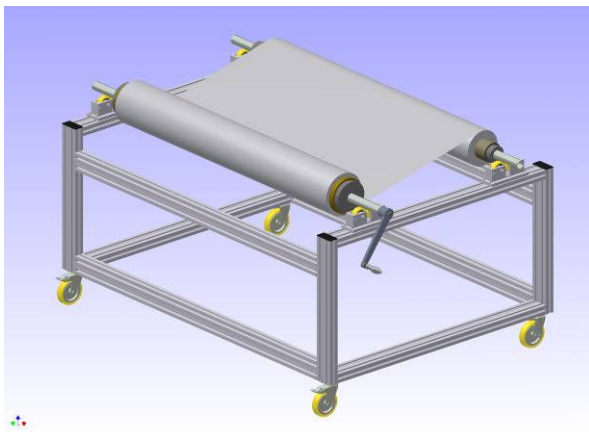
Wagen und Einhausungen



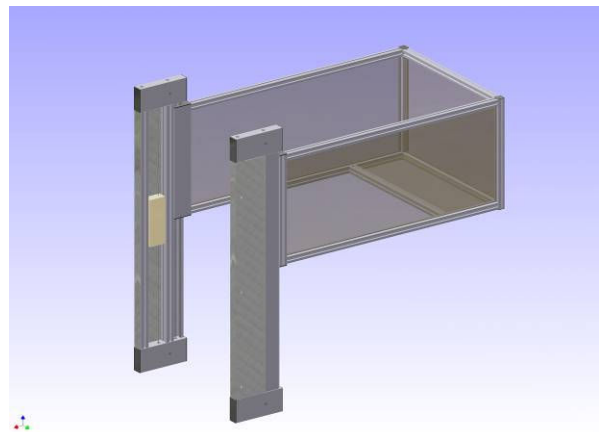
Transportwagen für Stangenware



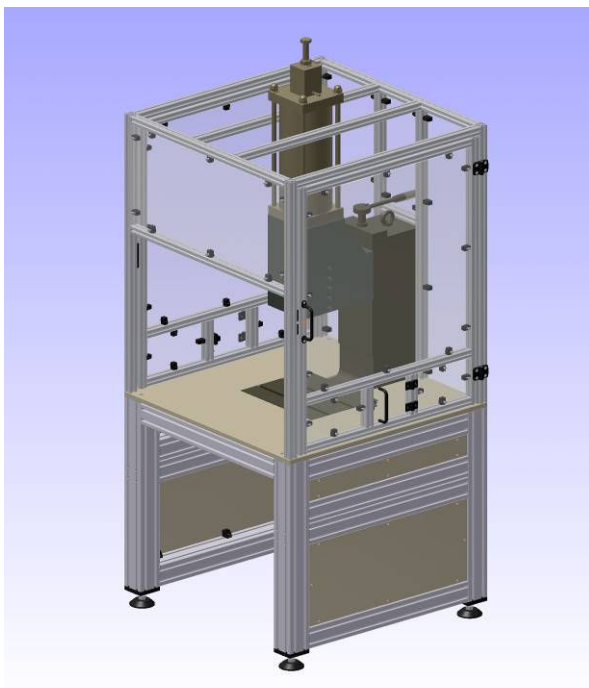
Wagen für Werkzeugaufnahmen



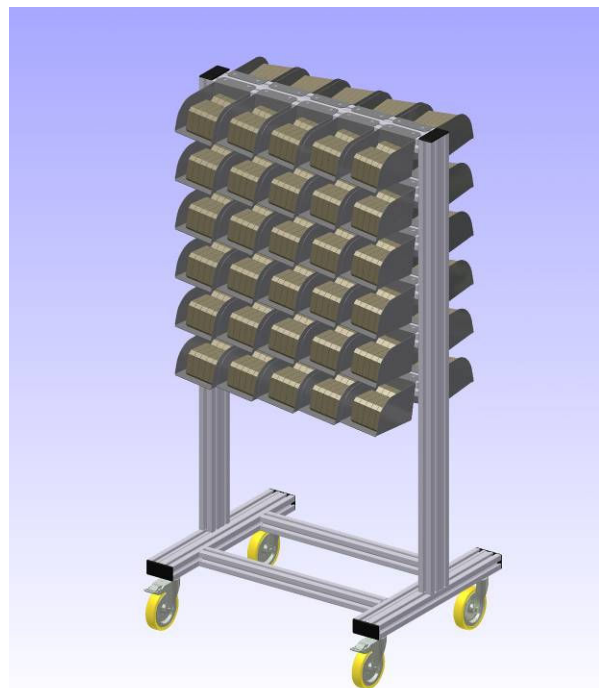
Rollentransfer



Schutzeinhausung mit Gewichtsausgleich



Pressengestell mit Schutzeinhausung



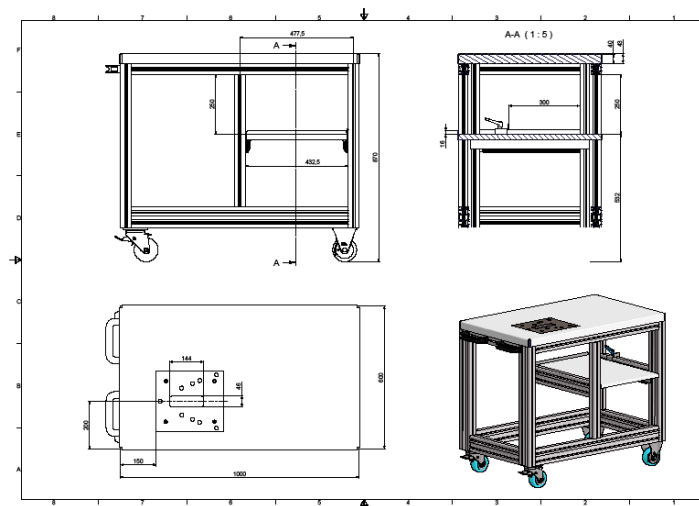
Transportwagen für kundenspezifische Behälter

Technische Änderungen vorbehalten

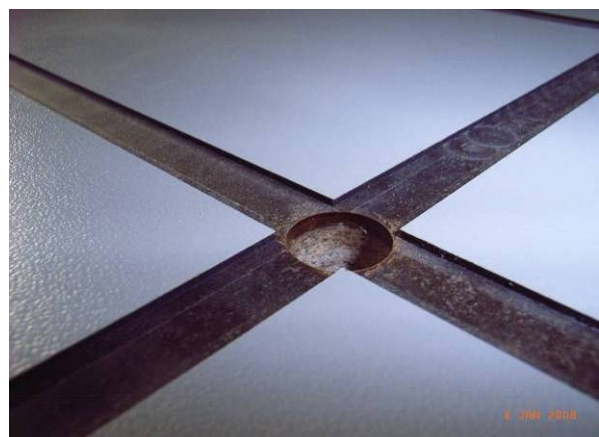
Speziell angefertigte Arbeitsplatten



angefertigte Edelstahl-arbeitsplatten mit Holzkern und PVC Verschleißelementen



Konstruktionszeichnung



Arbeitsplatte auf Montagewagen mit Einfürungen, um ein Luftpolster zu erzeugen